

VE-3

VE-4  
VETESTER12

pa  
jk  
kk

takka  
varaus

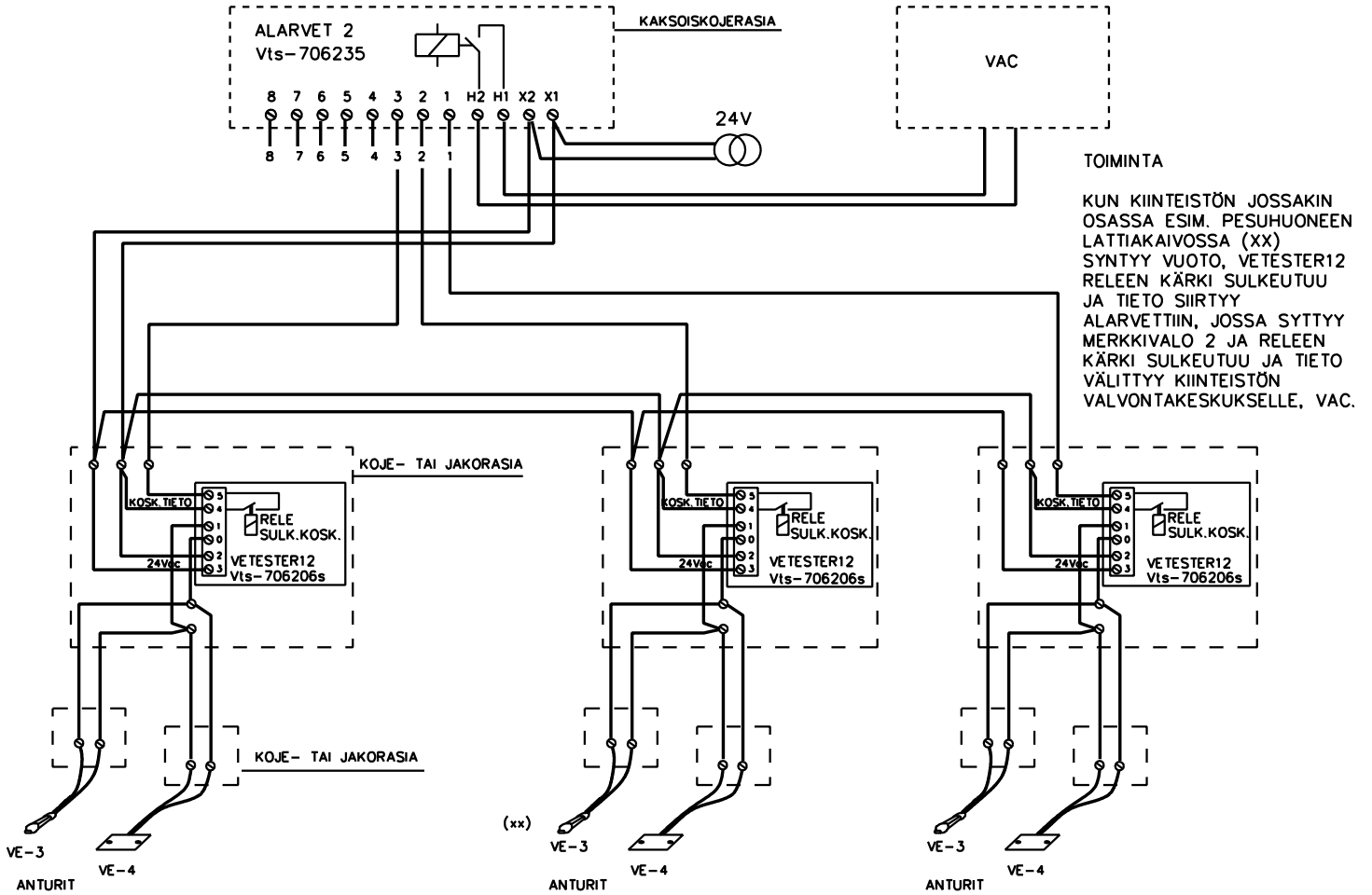
As.1  
375,10As

m<sup>2</sup>

550

SVO

## KYTKENTÄKAAVIO



### RIVITALON KOSTEUSVALVONTA- JÄRJESTELMÄN ESIMERKKI

HUONEISTOIHIN ASENNETAAN VALVONTAKOJE, VETESTER12 VTS-706206s JA ANTURIT VE-3 VALUUN LÄHELLE LATTIAKAIVOA JA VE-4 TISKIKONEEN LÄHEISYYTEEN

TEKNISEEN TILAAN ASENNETAAN 8-SILMUKKAINEN HÄLYTYSKOJE ALARVET2, VTS-706239

JOHDOT ANTURILTA VETESTER12: LLE KLMA2x0,5+0,5  
JOHDOT VETESTER12 - ALARVET2, MHS3x2x0,5 JA VMOHBU5x2x0,5  
JOHTO ALARVET2: LTA VAK: LLE, VMOHBU5x2x0,5

VETESTER12 ASENNETAAN UPOTETTUUN KOJE- TAI JAKORASIAAN JA PEITETÄÄN SOKEALLA KANNELLA. ANTURIT KYTKETÄÄN NIIDEN LÄHEISYYTEEN ASENNETTAVASSA KOJE- TMS. RASIASSA. ALARVET2 ASENNETAAN UPOTETTUUN KAKSOISKOJERASIAAN.



INSINÖÖRITOIMISTO  
VETESTE  
Mustikkot.42, 65320 VAASA

Gsm 0445119837  
tapio.majuri@veteste.fi  
www.veteste.fi